

金型設計・製造・成形必携

仕様と寸法図

仕様と寸法図2017年版DVD

射出成形機とその金型



最新版
新発売!

国産・輸入
主要機種
全網羅

新機種70機種以上を追加収録
既存機種も仕様と図面を更新

- ▶ 主要機種仕様と金型寸法図を網羅
- ▶ 新機種仕様と金型寸法図面を追加収録
- ▶ 既存の製造機種仕様と図面を最新のものに更新
- ▶ 成形機メーカーから入手しにくい過去の機種も収録

国産・輸入のあらゆる主要射出成形機の仕様と金型寸法図をすべて収録！！

仕様と寸法図 2017 年版 DVD

各工場・研究部に／設計課・室に／技術部・課に／社長室に／営業部に／
各営業・技術担当社員の携帯用に／各支店、出張所にぜひお備え下さい。

仕様と寸法図の主な内容と特徴

本 DVD は、各種射出成形機の基本スペックと射出成形機の金型取付盤寸法図を 2100 ページ以上のボリュームで収録した電子化データ資料集であり、金型設計担当者及び技術者各位はもとより、営業担当者の方にも営業の必携資料として活用していただけるよう内容を吟味のうえ作成いたしております。原則として 1 機種を 1 頁にまとめて掲載し、その内容は、それぞれの機種についての射出機構と型締機構の仕様データを項目別に一覧表で示すとともに、これらスペックデータの下に金型取付盤の寸法図を参照しやすく配置・収録いたしております。

**新機種の仕様と金型寸法図面を追加収録するとともに
既存の製造機種の仕様と図面を最新のものに更新**

仕様と寸法図の特徴

1 射出成形機の主要全機種を収録

国産機種はもちろん、輸入機種についても、すべての主要成形機（但し特注機は除く）を網羅して集録しています。**新機種を追加収録するとともに既存の製造機種の仕様と図面で変更されたものを更新しています。**



射出成形機の主要機種を収録

2 製造中の機種と製造中止機種の両方を収録—資料入手の容易でない過去の製造機種も収録

特長として、現在、射出成形機械メーカーにおいて製造中の機種はもちろんのこと、中止になっている機種で成形加工業界において製造に使われているものについても可能な限り掲載しています。



製造中止機種・過去の機種を収録—図面の入手しにくいものを収録

3 仕様と金型寸法図面の同一ページ併載

射出成形機の性能仕様（射出機構・型締機構）と金型取付盤寸法図が、1 頁 1 機種にまとめてあり、一覧できるために、参照しやすく、設計や営業等で効率的・効果的に参照・活用可能です。**DVD 版**では、メーカー別機種別の目次リストの機種名をクリックするとそのページが画面表示されます。



射出成形機の仕様と金型寸法図面を収録

仕様と寸法図 DVD版の特徴

1.スペック表と金型関連寸法図**2,100 ページ以上の全データ**を DVDに収録

仕様と寸法図 2017 年版では 2,100 ページ以上のスペック表と金型関連寸法図の全ページデータを DVD1 枚に収録しました。

2.目次からのリンクにより、スペック表と金型寸法図をクリックで即時に画面表示し参照可能

目次リストは射出成形機メーカーと各メーカーの機種別の2段階で構成し、クリックにより目的とする機種のスペック表と金型取付盤寸法図を選択して、即時に画面表示して参照できます。

3.製造機種と製造中止機種のすべてを目次リストから選択し表示・参照可能

各射出成形機メーカー別に製造中の機種と製造中止機種の全てを収録しており、目次で製造中と中止機種を区分選択して参照できます。

4.射出成形機のスペック表および金型寸法図面の任意の部分を拡大し参照可能

PDF 閲覧用無料ソフト Adobe Reader をインストールし利用することにより、スペック表と金型寸法図の任意の部分を拡大表示して参照することができます。

5.射出成形機のスペック表および金型寸法図面をスクロールして必要部分を表示可能

PDF 閲覧用無料ソフト Adobe Reader をインストールし利用することにより、スペック表と金型寸法図の任意の部分、マウスでスクロールして、特に参照したい部分を画面の中央に移動して参照することができます。

6.2,100 ページ以上の技術資料をコンパクトなCD1 枚で携帯利用可能

2,100 ページ以上の仕様と寸法図の内容データが全て収録されていますので、パソコン(DVD ドライブ付き)とともに携帯して営業活動等に便利に、かつ、幅広くご利用いただけます。

7.必要なページを精度の高い印刷によりプリントして参照・利用可能

Adobe Reader の印刷機能により、プリンターから必要なページを高精度の印字精度でプリントしてご参照・利用することが出来ます。

8.フリーソフト Adobe Reader で検索・参照が可能

データ形式はPDF形式であり、フリーソフトとして提供されている Adobe Reader で参照できます。これは、パソコンに簡単にインストールしてご利用いただけます。

9.Windows XP/Vista/7/8/10 では autorun 対応でCDが自動起動

Windows XP/Vista/7/8/10 では autorun 対応で DVD をドライブにセットすると自動起動して、仕様と寸法図のトップメニュー画面が表示されます。 — **Windows 8/10 での利用にも対応**
なお、無料 OS の Linux でもご利用いただけます。

10.パソコンが得意でない方でも簡単に参照操作ができる

パソコンに DVD を入れていただくと自動的に目次ページが表示され、マウスでメーカーと機種をクリックするとその機種の仕様表と金型図面のページを画面に表示してご覧になれます。

電子書籍の時代—操作は本を開くのと同様に簡単!!

仕様と寸法図CD版の御注文・御購入方法

- 御注文は、お近くの郵便局で郵便振替用紙に下記の各事項をご記入の上、御送金ください。当社で入金通知受領後直ちに、LetterPack(レターパック)又は宅配便で御送付申し上げます。

- 郵便振替用紙ご記入事項

郵便振替口座番号 00100-9-132488

口座名 金型通信社

ご送金額 DVD版 1 部につき税(8%)・送料込 15,120 円

(消費税 10%では 15400 円)

ご記入事項 会社名、部課名、担当者名、送付先住所、電話番号、ファックス番号
注文品名・部数 「仕様と寸法図 2017 年版 DVD」 部

ご注意 2017 年版については、刊行物版は作成いたしておりません。

DVD 版をご利用ください。なお、刊行物版については、2005 年版の在庫がございます。

価格は税・送料込で 18,900 円です。なお、2017 年版 DVD と 2005 年版刊行物を同時にご購入いただく場合は、税・送料込で 30,000 円に割引いたします。

仕様と寸法図 CD トップページの画面

仕様と寸法図2017年版DVD

金型通信社

2017

前書き	FORWARD
データ目次	DATA INDEX
使用方法	HOW TO USE
E-MAIL	E-MAIL
COPY RIGHT	COPY RIGHT
仕様日英対比表	Comparative Tables on Specifications
	HOW TO ORDER/注文方法

Technical Specifications & Dimension Diagrams on Plastics Injection Molding Machines/ 2017

Kanayata-Tsushin-Sya Company

仕様と寸法図2017年/DVD版 射出成形機とその金型

ページデータ内容の見本

仕様と寸法図

Technical Specifications and Dimension Diagrams on Plastics Injection Molding Machines

TOP PAGE

INDEX

TUPARL LA40S

(2008年9月製造開始)

(株) ソディックプラスチック

射出機 構 Injection Unit

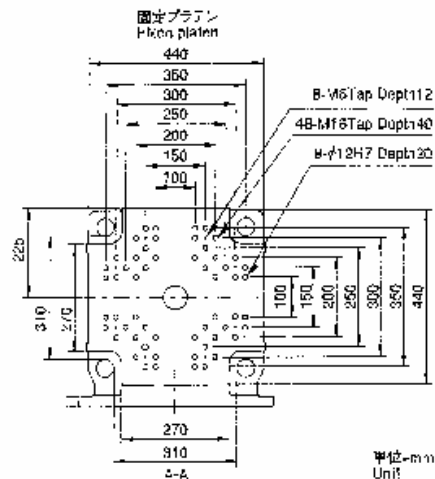
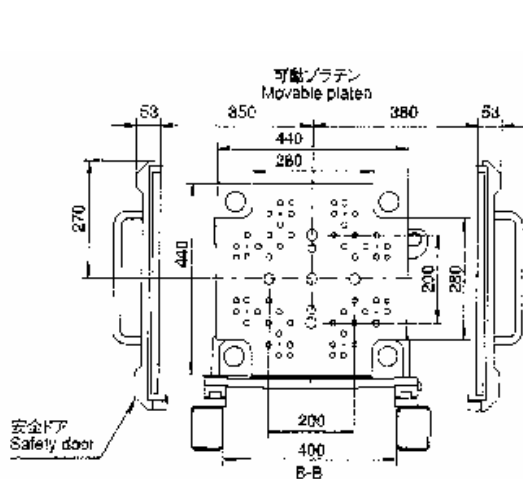
型締機 構 Clamping Unit

1 方 式		スクレプリプラ式 Screw Plasticating Plunger	
2 操 作 方 法		全自動	
3 スクリュー直径	mm	MS: 22	22
プランジャ直径		P: 16	22
4 射 出 容 量	cm ³	14	27
5 射出重量 (PS)	gr		
6 可塑化能力 (PS)	kg/hr		
7 射 出 圧 力	Mpa	40	20
8 射 出 率	cm ³ /sec	2	3.8
9 スクリュー回転数	rpm	100	
10 射 出 力	ton		
11 プランジャストローク	mm	70	
12 ホッパー容量	リットル L		
13 最大投影面積	cm ²		
14 ノズルゲート径	mm	1.5 / 2.0 / 2.5 / 3.0	
15 固定盤よりノズル 先端までの最大寸法	mm	60	
16 射 出 速 度	mm/sec	10 (分解能 0.01mm/sec)	

1 方 式		ロッキング直圧式	
2 型 締 力	kN	392	
3 最大型開距離	mm	550	
4 型締ストローク	mm	400	
5 最小金型厚	mm	150	
6 最大金型厚	mm	360	
7 タイバー間隔 (HxV)	mm	310x310	
8 金型取付盤寸法 (HxV)	mm	440x440	
9 エジェクタストローク	mm	50	
10 型 開 力	kN	6.8 (定格)	
11 油 圧	kg/cm ²	Max.153	
12 最大型締速度	mm/sec		
13 最大型開速度	mm/sec		
14 ロケートリング穴径	mm	40 (60)	
15 ノズル先端の R	mm	10	

拡大寸法図参照 Enlarged diagrams

MS: ミキシングスクリュー Mixing Screw, P: プランジャ Plunger



ご照会は下記まで電子メール又はファックスでお願いいたします。

金型通信社

106-0047 東京都港区南麻布5-15-6

電話・ファックス：03-5447-1651

電子メール：kanagata@kananet.com

郵便振替口座番号：00100-9-132488

インターネット・ホームページ <http://www.kananet.com/>

2017

詳細はホームページで・・・

弊社のホームページでは、「仕様と寸法図 2017 年版 DVD」のご案内や国内・海外の射出成形機・金型/CAD・CAM等についての情報源・サイトの御紹介をしております。

<http://www.kananet.com/>

是非、アクセスしていただき、海外の最新関連情報・業界の動向の把握に御利用ください。

全国プラスチック金型関連企業・事業所名簿データCD-ROM

全国のプラスチック金型関連会社・事業所を網羅した最新の名簿データ

顧客・取引先管理への利用、ダイレクトメール・広告活動等へパソコンで広範に活用可能です。

CD-ROMデータ(Windows 対応)1セット 54,000 円(消費税 8%・送料込み)

ご注文は、郵便局の郵便振替により、前記と同様の方法でお願いいたします。



仕様と寸法図 バックナンバー集 DVD：1999-2007



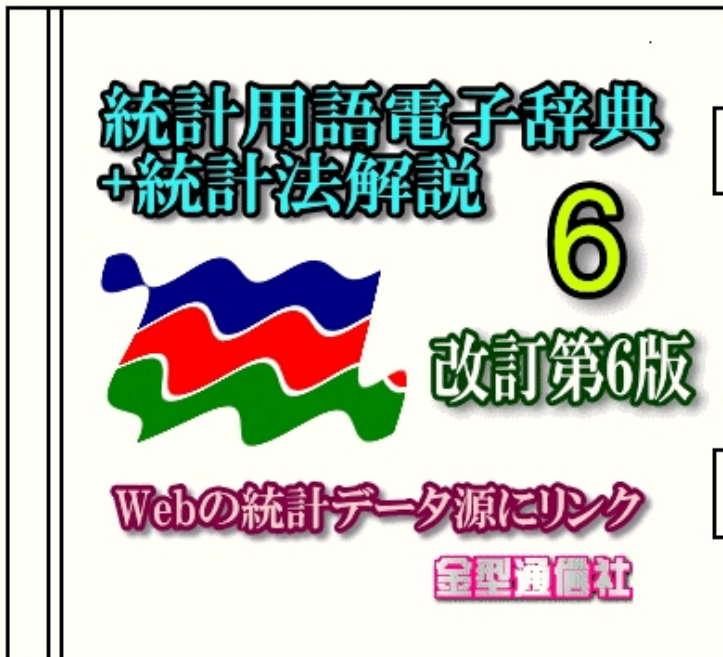
Technical Specifications & Dimension
Diagrams on Plastics Molding Machines

金型通信社

Mold Design

最近の約10年間の射出成形機の
仕様と金型図面の変遷がわかる!!!

詳細は弊社ホームページで……



統計学の専門用語を網羅
特に、保健・福祉統計分野で使用
されている用語が充実
主要経済統計もカバー

また、統計学関連の専門用語はわ
かり易く解説

Excel を使用した統計量などの計
算や分析のための使用方法を具
体例とともに収載

調査結果資料の入手方法と結果
情報提供サイトへのリンクを設

定統計情報源にアクセス

1,480 円 税・送料込み



Excel の最新版 2010 の
統計関数、統計分析の
操作法を詳細に図解

統計専門用語と Excel
2010 の統計関数等の
操作法がよくわかります
統計関数は Excel 2010 で
大幅に変更

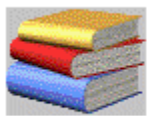
変更された統計関数の操
作法を理解するのに
最適

1,670 円 税・送料込み

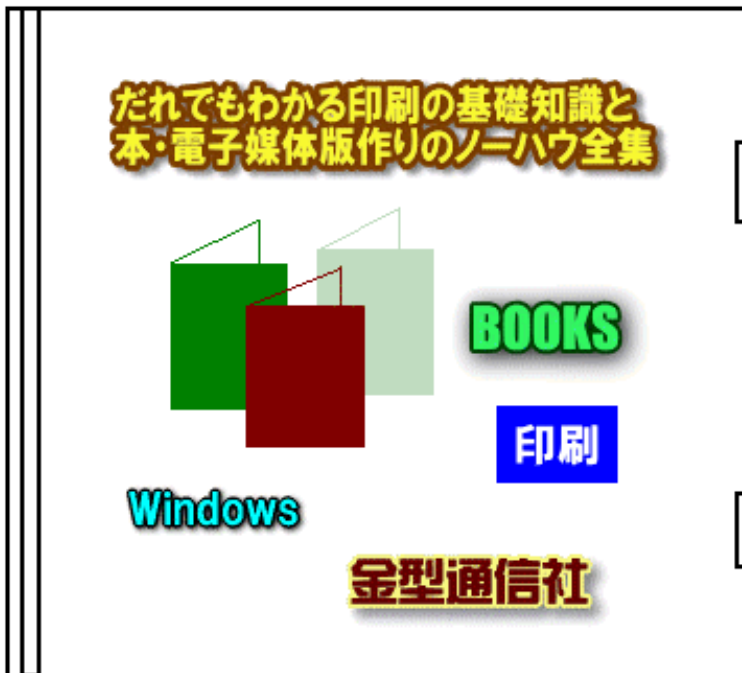


最新版 Adobe Acrobat XI/DC
の操作方法の詳細な図解を収載
—操作方法がよくわかる

1,550 円 税・送料込み



だれでもわかる印刷の基礎知識と 本・電子媒体版作りのノウハウ全集



 本・印刷物とその電子媒体版を作るための
基礎知識・ノウハウを集大成

 印刷関連用語辞典も収録

 電子刊行物や原稿作成の電子化のノウハウ

 実用性とわかりやすさを重視

 経費の節減と利用者の立場からの解説

定価 1800 円 税・送料込み

詳細は弊社ホームページをご覧ください。

<http://www.kananet.com/>

実例図解データベースソフト
OpenOffice.org ベース Base
無料ソフトを簡単に使いこなす



Database Soft
OpenOffice.org Base

金型通信社

初心者を重視した内容
です。
操作手順どおりに図解して
います。

解説本のようなデータベー
スソフトの機能の単なる図
解ではありません。

無料オフィスソフト
OpenOffice.org 3 Base
Windows 版の
実例図解です。

無料オフィスソフト LibreOffice の Base Windows 版にもそのまま
ご利用できます。

定価 1210 円 税・送料込み

詳細は弊社ホームページをご覧ください。 <http://www.kananet.com/>

Windows は Microsoft Corporation の、Adobe Reader は Adobe Systems Incorporated 社の登録商標です。